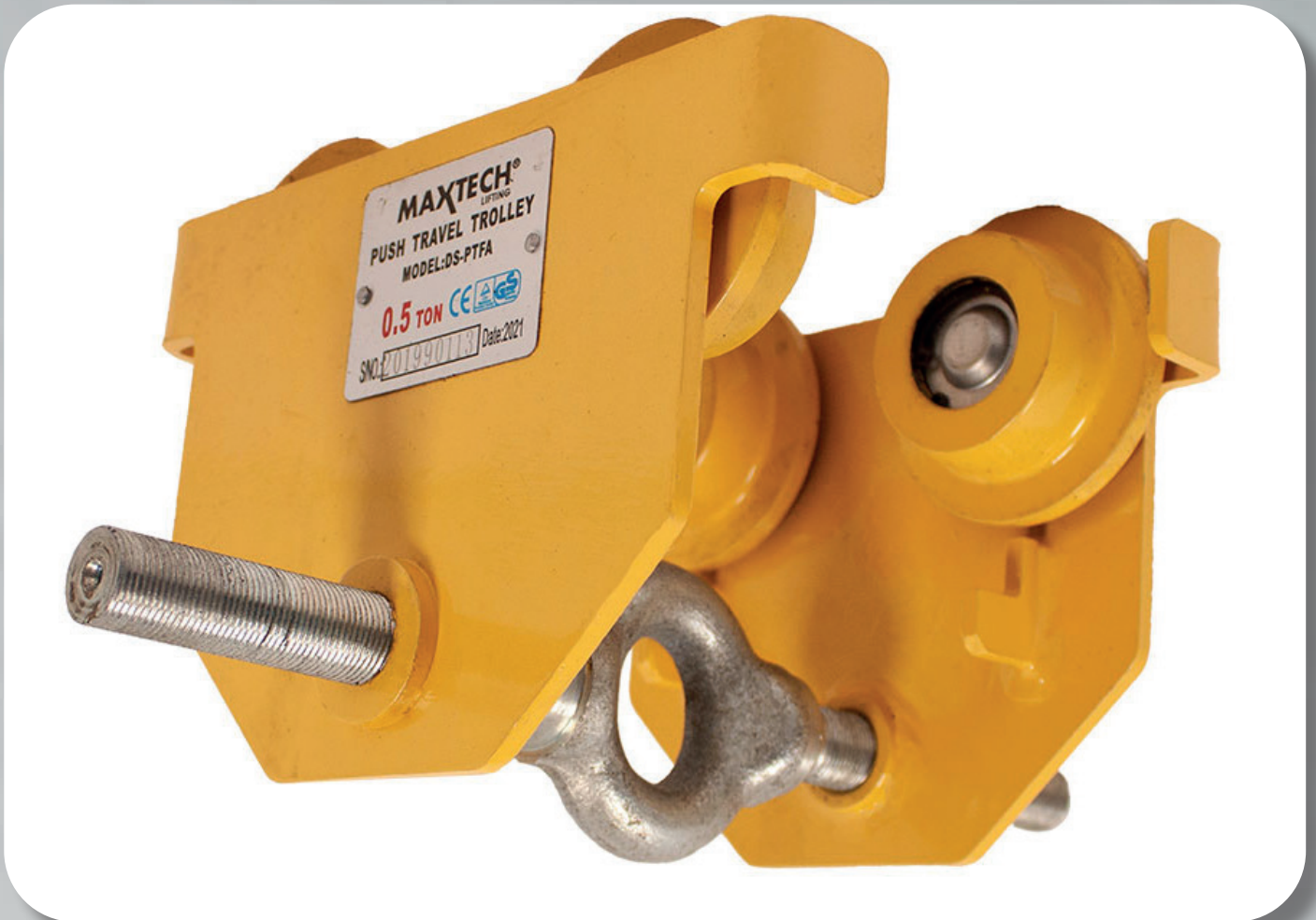


BRUKERVEILEDNING FOR LØFTEREDSKAPER OG KOMPONENTER



LØPEKATT DS-PTFA

I Arbeidstilsynets "Forskrift om utførelse av arbeid nr 1357", er det bestemt at personell som skal bruke løfteredskap skal ha "nødvendig opplæring, øvelse og instruksjon i sikker bruk og i å beherske de farene bruken kan medføre". Personell som skal drive vedlikeholdsarbeid etter denne forskriften, skal ha nødvendig spesialopplæring.

Løfteutstyr skal underlegges kontroll av sakkyndig virksomhet minimum hver 12.måned, eller oftere hvis forholdene skulle tilsi dette, og utstyret skal være sertifisert og godkjent iht. Arbeidstilsynets "Forskrift om maskiner nr.544." All løfting og senking av last skal gjøres forsiktig, uten rykk eller brå bevegelser.

BRUKERVEILEDNING FOR CP LØPEKATT TYPE PT-F/PT-FA

INTRODUKSJON

Før løpekatten tas i bruk må denne bruksanvisningen nøye leses igjennom. Disse informasjoner er ment som en hjelp til brukeren for å gjøre seg kjent med løpekatten, slik at optimal bruk kan oppnås. Bruksanvisningen inneholder viktig informasjon om hvordan løpekatten på en sikker, korrekt og økonomisk måte skal håndteres. Ved bruk i overrensebestemmelse med disse instruksjoner kan farer og havari unngås, hvilken igjen betyr en tryggere arbeidsplass og bedre økonomi. Enhver som bruker løpekatt MÅ lese og opptre i overrensebestemmelse med bruksanvisningen.

MAX KAPASITET:

- ◆ CP løpekatt er konstruert for kjøring på bjelke og til å bære en last opp til den angitte kapasitet.
- ◆ Angitt maks last på løpekatt, må ikke overskrides.
- ◆ Maksimal skjevbelastning for løpekatt er 5°
- ◆ Sikkerhetsfaktor mot brudd er 4 X tillatt arbeidsbelastning

FARESONE:

- ◆ Må ikke brukes i eksplosive områder eller områder som er utsatt for sterke syrer eller alkalier.
- ◆ Ikke løft eller transporter last mens personell befinner seg i faresonen.
- ◆ Det er ikke tillatt å bevege seg under hengende last.
- ◆ Løpekatten må ikke forlates hvis det henger last i den.
- ◆ ikke bruk løpekatten før du er sikker på at lasten er festet korrekt, og at alt personell er utenfor
- ◆ faresone. Lasten må alltid henge rett under senter av løpekatten. Sideveis belastning må ikke forekomme.

TEMPERATUR- OMRÅDER:

- ◆ Løpekatten kan brukes i temperaturområde mellom -10° C og +50° C. Ved ekstreme arbeidsforhold ta kontakt med leverandør / produsent.

ADDRESS

Crane Partner AS

Dokkeskjærskaien, skur 23
5006 Bergen
Norway

T: +47 55 32 58 00

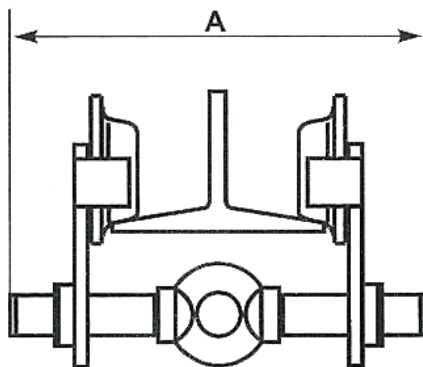
E: post@cranepartner.no
W: www.cranepartner.no

MONTERINGSVEILEDNING

KONTROLL FØR BRUK:

- ◆ Sjekk at det du har fått tilsendt ikke er skadet
- ◆ Mål flensen på den aktuelle bjelken, og sjekk at den er innenfor spennvidden til løpekatten.
- ◆ Monter sideplatene på lastebolten, og vri deretter bolten slik at ende platene går mot hverandre. Avstanden mellom hjulene og bjelken skal ikke være mer en 3 mm
- ◆ Kontroller at hjulsettene er innpå flensene på bjelken.
- ◆ Sjekk det hele ved å kjøre løpekatten langs bjelken med last. Se at løpekatten ruller fritt, at alle hjul har god kontaktflate og at sideplatene er parallelle.
- ◆ Løpekattene kan stilles for flens-bredde (se flens intervall for din løpekatt i denne veiledning).
- ◆ Påse at spor for oppheng av taljen/lasten er i senter av løpekatten.
- ◆ Sidetrekking må unngås.
- ◆ Den må monteres på en vatret bjelke slik at man ikke får ukontrollerte drift på løpekatten (begynne å rulle).
- ◆ Der må monteres ende-stoppere på skinnene slik at løpekatten ikke rulle av bjelken.
- ◆ Statisk test utføres på ferdigmontert utstyr (se tabell) holdetid for test er 10 min.
- ◆ Før en tar løpekatten i bruk skal en vurdere bruks området og på monterte enheter etter EN 12100-2 seksjon 6.5
- ◆ Maksimalt tillatt langsgående ujevnheter på bjelke er 0,3%
- ◆ Maksimal nedbøyning av bjelke er 1/500 del av spenn lengden under full last
- ◆ Utfør sikker jobb analyse (SJA) før en tar løpekatten i bruk

MONTERINGS SKISSE ETTER MONTERING



Løpekatter inngår i kategorien delvis ferdigstilt maskin.

Før denne løpekatten tas i bruk for første gang skal en forsikre seg om at:

- Relevante tekniske dokumentasjon er utarbeidet
- Monteringsveiledning er fulgt
- Sammensetningserklæring er utarbeidet.

ADDRESS

Crane Partner AS

Dokkeskjærskaien, skur 23
5006 Bergen
Norway

T: +47 55 32 58 00

E: post@cranepartner.no

W: www.cranepartner.no

KONTROLL FØR BRUK

Løfteredskaper skal før det tas i bruk undergå en bruker kontroll som skal utføres av personell med opplæring innen bruk av løfteredskaper (eksempel på slik opplæring kan være et 24 timers stroppe og an-huker kurs fra sertifisert opplærings instans eller opplæring fra produsent.)

Kontrollen skal gå ut på at redskapet blir kontrollert mot:

- ◆ Manglende identifikasjon / merking
- ◆ Rust
- ◆ Skader / slitasje
- ◆ Deformasjon
- ◆ Varmeskader
- ◆ Manglende smøring

Kontroll før bruk

Hver løpekatt må før bruk kontrolleres av en ansvarlig person. Kontrollen skal være både visuell og funksjonell. Dette for å sikre at skade ved feilbruk eller transport / lagring ikke har oppstått. Kontrollen kan utføres av en person innen eget firma som har fått den nødvendige opplæring.

Kontroll før arbeids-start

Kontroller alle lastbærende deler også de som er montert sammen med løpekatten og sjekk at last er korrekt festet. Se også etter at hjulene har riktig avstand mellom flens og bjelke. At riktig bjelkekapasitet blir brukt er også brukers ansvar.

Kontroll av opphengspunkt.

Kontroller riktig montering, samt at den ikke har deformasjon, slitasje, dype hakk, smus eller rustskader på bjelke.

Kontroll av anti – vipp anordning.

Kontroller at det er riktig avstand mellom de 4 anti – vipp anordningene og bjelkens underside.

Kontroll av løpekattbredde

Kontroller at klaringen mellom løpekattjullens og bjelke er riktig. Den skal være lik på begge sider. En økning av den denne klaringen MÅ ikke finne sted.

Se også kontroll kriterier under 12 måneders kontroll.

ADDRESS

Crane Partner AS

Dokkeskjærskaien, skur 23
5006 Bergen
Norway

T: +47 55 32 58 00

E: post@cranepartner.no
W: www.cranepartner.no

KJØRING AV LAST

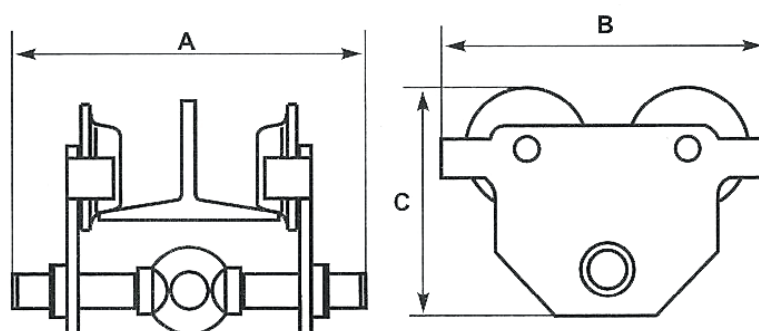
Lasten forflyttes ved å skyve på den monterte taljen.

Løpekatt med kjettingdrift, flyttes ved å dra i håndkjettingen

Manuell drevne løpekatter beveges ved at en skyver i lasten.

Kjetting opererte løpekatter beveger seg ved at en trekker i drifts kjettingen.

TEKNISKE DATA



Modell		DS-PTFA0.5	DS-PTFA1.0
Kapasitet (t)		0,5	1,0
Dimensjoner mm	A	285	285
	B	198	238
	C	158	183
Kg		5,0	8,7
	Bjelkebredde/mm	65-202	68-220

ADDRESS

Crane Partner AS

Dokkeskjærskaien, skur 23
5006 Bergen
Norway

T: +47 55 32 58 00

E: post@cranepartner.no

W: www.cranepartner.no



MAXTECH[®]
LIFTING
PUSH TRAVEL TROLLEY
MODEL:DS-PTFA
0.5 TON CE
SNO: 20190113 Date: 2021

Leverandør:

Crane Partner AS

Dokkeskjærskaien, skur 23, 5006 Bergen, Norway

T: +47 55 32 58 00

E: post@cranepartner.no

www.cranepartner.no