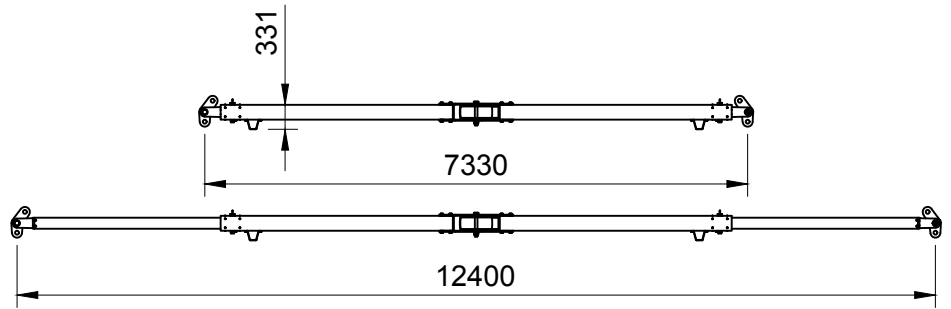
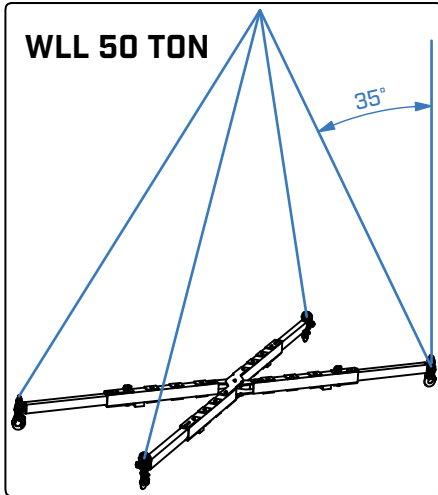


# ALUEX<sup>50</sup>



**Max Load:** 50 ton  
**Material:** Steel  
**Net Weight:** 1050 kg  
**Color:** Ligth Blue (Ral 5012)

